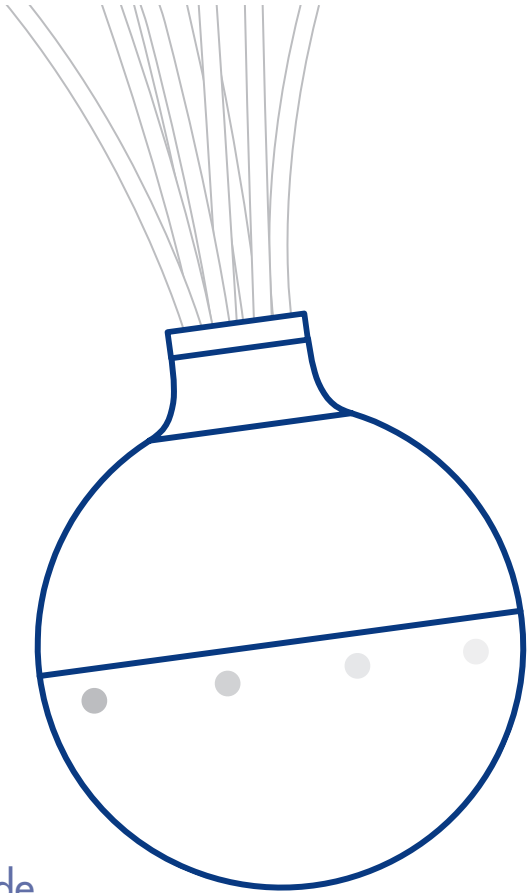




hub®

Design by ora-ito®



Quick Install Guide

BOX CONTENT

LaCie Hub

8 flexible Hi-Speed USB 2.0 cables

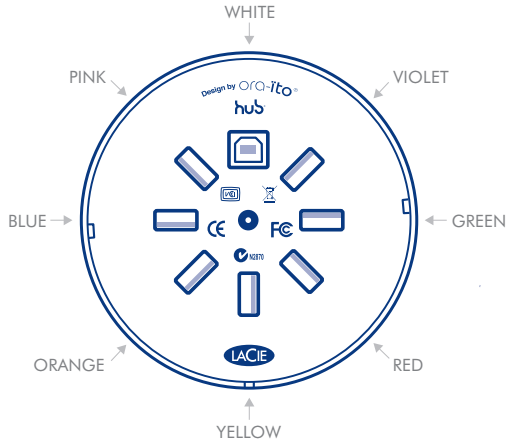
1 Hi-Speed USB 2.0 extension cable

Power supply kit



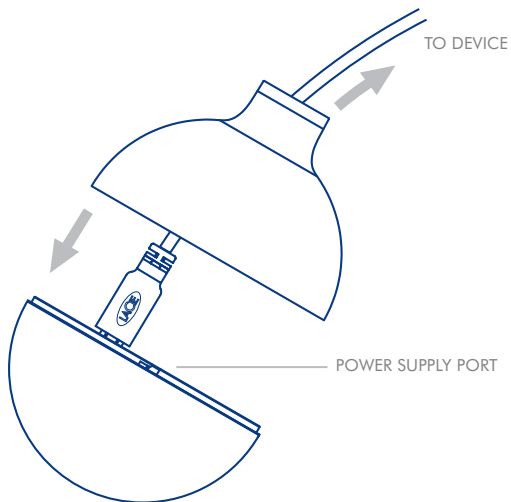
Protect your investment –
register for free technical support:
www.lacie.com/register

4. When the Hub is properly connected, the power LED will come on (white LED).



5. Connect the provided cables to your Hub, as needed, to connect your devices.

6. Feed the cables through the hole in the cover; place the cover on the Hub and twist the cover to the right to lock it in place.



7. Connect and use your USB devices.

Note: If you plug too many bus-powered devices into your Hub, it may not provide sufficient power to operate all of your devices. In this case, you will need to use the included external power supply.

FR

LaCie Hub Design by Ora-ïto USB 2.0 Hub

Contenu du coffret

LaCie Hub, 8 câbles Hi-Speed USB 2.0 souples, 1 rallonge Hi-Speed USB 2.0, kit d'alimentation

Guide d'installation rapide

1. Vérifiez que votre ordinateur est allumé et qu'il possède un port Hi-Speed USB 2.0 disponible.
2. Ouvrez le couvercle supérieur de votre concentrateur en le tournant vers la gauche. Retirez le couvercle.
3. Branchez le câble de liaison USB (A) sur le concentrateur. Branchez l'autre extrémité du câble de liaison sur votre ordinateur.
4. Une fois le concentrateur correctement branché, le voyant d'alimentation s'allume (voyant blanc).
5. Branchez les câbles fournis sur votre concentrateur pour relier vos périphériques.
6. Faites passer les câbles dans le trou du couvercle. Remettez le couvercle sur le concentrateur et faites-le tourner vers la droite pour le verrouiller.
7. Branchez vos périphériques USB, qui sont maintenant prêts à servir.

Remarque : si vous branchez trop de périphériques alimentés par le bus sur votre concentrateur, il est possible qu'il ne fournisse pas une alimentation suffisante pour tous vos périphériques. Dans ce cas, vous devrez utiliser l'alimentation externe fournie.

IT

LaCie Hub Design by Ora-ïto USB 2.0 Hub

Contenuto della confezione

LaCie Hub, 8 cavi flessibili Hi-Speed USB 2.0, 1 cavo di prolunga Hi-Speed USB 2.0, kit di alimentazione

Guida d'installazione rapida

1. Assicurarsi che sul computer vi sia una porta Hi-Speed USB 2.0 disponibile e che il computer sia acceso.
2. Sganciare il cover dell'hub ruotandolo verso sinistra e toglierlo.
3. Connettere il cavo USB uplink (A) all'hub. Collegare l'altra estremità del cavo uplink al computer.
4. Quando l'hub è collegato correttamente, il LED di alimentazione si accende (LED bianco).
5. Connettere i cavi in dotazione all'hub in base alle necessità per connettere le periferiche.
6. Far passare i cavi attraverso il foro nel cover; posizionare il cover sull'hub e ruotarlo verso destra per agganciarlo.
7. Connettere e utilizzare le periferiche USB.

Nota: se si connettono all'hub troppe periferiche con alimentazione dal bus, è possibile che l'hub non fornisca energia a sufficienza per azionarle tutte. In questo caso, sarà necessario utilizzare l'alimentatore esterno incluso.

DE **LaCie Hub** Design by Ora-ïto USB 2.0 Hub

Packungsinhalt

LaCie Hub, 8 flexible Hi-Speed USB 2.0-Kabel, 1 Hi-Speed USB 2.0-Verlängerungskabel, Netzteilsatz

Installationsanleitung

1. Vergewissern Sie sich, dass an Ihrem Computer ein verfügbarer Hi-Speed USB 2.0-Anschluss vorhanden ist und dass der Computer eingeschaltet ist.
2. Lösen Sie die obere Abdeckung des Hubs, indem Sie sie nach links drehen. Nehmen Sie Abdeckung ab.
3. Schließen Sie das USB-Uplink-Kabel (A) an den Hub an. Schließen Sie das andere Ende des Uplink-Kabels an Ihren Computer an.
4. Wenn der Hub korrekt angeschlossen ist, beginnt die Netz-LED zu leuchten (weiß).
5. Schließen Sie die mitgelieferten Kabel nach Bedarf an den Hub an, um Ihre Geräte anzuschließen.
6. Führen Sie die Kabel durch die Öffnung in der Abdeckung. Setzen Sie dann die Abdeckung auf den Hub und drehen Sie sie zum Verriegeln nach rechts.
7. Schließen Sie die USB-Geräte an und setzen Sie sie nach Bedarf ein.

Hinweis: Wenn Sie zu viele über den Bus gespeiste Geräte an den Hub anschließen, kann dieser unter Umständen nicht genügend Strom für alle Geräte liefern. In diesem Fall müssen Sie das im Lieferumfang enthaltene externe Netzteil verwenden.

ES **LaCie Hub** Design by Ora-ïto USB 2.0 Hub

Contenido del paquete

LaCie Hub, 8 cables Hi-Speed USB 2.0 flexibles, 1 cable de extensión Hi-Speed USB 2.0, kit de alimentación

Guía de instalación rápida

1. Asegúrese de que hay un puerto Hi-Speed USB 2.0 disponible en el ordenador y de que éste se encuentre encendido.
2. Suelle la tapa superior del Hub girándola hacia la izquierda. Retire la tapa.
3. Conecte el cable de enlace ascendente USB (A) al Hub. Conecte el otro extremo del cable de enlace ascendente USB al ordenador.
4. Cuando el Hub esté conectado correctamente, se encenderá el LED de alimentación (LED blanco).
5. Conecte los cables suministrados al Hub, según sea preciso, para conectar los dispositivos.
6. Lleve los cables a través del agujero de la tapa; coloque la tapa en el Hub y gírela hacia la derecha para bloquearla en su posición.
7. Conecte y utilice los dispositivos USB.

Nota: Si conecta demasiados dispositivos alimentados a través del bus en el Hub, quizá éste no proporcione suficiente energía para que funcionen todos los dispositivos. En este caso, tendrá que usar la fuente de alimentación externa incluida.

NL LaCie Hub Design by Ora-ïto USB 2.0 Hub

Inhoud verpakking

LaCie Hub, 8 flexibele Hi-Speed USB 2.0-kabels, 1 Hi-Speed USB 2.0-verlengkabel, voedingsset

Beknopte installatiehandleiding

1. Controleer of er een vrije Hi-Speed USB 2.0-poort op uw computer is en of de computer is ingeschakeld.
2. Maak de bovenklep van de hub los door deze naar links te draaien. Verwijder de klep.
3. Sluit de USB-uplink-kabel (A) aan op de hub. Sluit het andere uiteinde van de uplink-kabel aan op de computer.
4. Als de hub correct is aangesloten, gaat het voedinglampje (witte LED) branden.
5. Sluit de meegeleverde kabels zo nodig aan op de hub om uw apparaten aan te sluiten.
6. Voer de kabels door de opening in de klep; plaats de klep op de hub en draai de klep naar rechts om deze te vergrendelen.
7. Sluit uw USB-apparaten aan en gebruik deze.

Opmerking: Als u te veel apparaten met busvoeding aansluit op de hub, kan deze mogelijk niet voldoende voeding leveren om al uw apparaten van stroom te voorzien. In dat geval moet u gebruikmaken van de meegeleverde externe voeding.

PT LaCie Hub Design by Ora-ïto USB 2.0 Hub

Conteúdo da embalagem

LaCie Hub, 8 cabos Hi-Speed USB 2.0 flexíveis, 1 cabo de extensão Hi-Speed USB 2.0, Fonte de alimentação

Guia de Instalação Rápida

1. Certifique-se de que o seu computador tem uma porta Hi-Speed USB 2.0 disponível e que o mesmo está ligado.
2. Desencaixe a tampa superior do Hub rodando-a para a esquerda. Retire a tampa.
3. Ligue o cabo USB (A) ao Hub. Ligue a outra extremidade do cabo ao computador.
4. Quando o Hub estiver correctamente ligado, o LED de alimentação acende-se (LED branco).
5. Ligue os cabos fornecidos ao Hub, conforme necessário, para ligar outros dispositivos.
6. Introduza os cabos através do orifício da tampa. Coloque a tampa no Hub e rode-a para a direita para a bloquear na posição correcta.
7. Pode agora ligar e utilizar os seus dispositivos USB.

Nota: Se ligar demasiados dispositivos alimentados por bus ao Hub, este poderá não fornecer alimentação suficiente para o funcionamento de todos os dispositivos. Neste caso, terá de utilizar a fonte de alimentação externa incluída na embalagem.

SV **LaCie Hub** Design by Ora-İto USB 2.0 Hub

Förpackningens innehåll

LaCie Hub, 8 böjliga Hi-Speed USB 2.0-kablar, 1 Hi-Speed USB 2.0-förlängningskabel, strömförsörjningsatts

Snabbinstallationsguide

1. Kontrollera att det finns en ledig Hi-Speed USB 2.0-port på datorn och att datorn är påslagen.
2. Vrid överdelen på hubben åt vänster så att den lossnar. Ta bort överdelen.
3. Anslut USB-upplänkkabeln (A) till hubben. Anslut den andra änden av upplänkkabeln till datorn.
4. När hubben är korrekt ansluten tänds strömlampan (vit lampa).
5. Anslut de medföljande kablarna till hubben efter behov, för att kunna ansluta dina enheter.
6. Dra kablarna genom hålet i överdelen, sätt tillbaka överdelen på hubben och vrid överdelen åt höger så att den låses på plats.
7. Anslut dina USB-enheter och börja använda dem.

Obs! Om du ansluter för många bussdrivna enheter till hubben är det möjligt att den inte kan tillhandahålla tillräckligt med ström för alla de anslutna enheterna. Om det inträffar måste du använda den medföljande externa strömkällan.

DA **LaCie Hub** Design by Ora-İto USB 2.0 Hub

Pakkens indhold

LaCie Hub, 8 fleksible Hi-Speed USB 2.0-kabler, 1 Hi-Speed USB 2.0-förlænger-kabel, strömforsyningsatt

Lynvejledning til installation

1. Kontroller, at der er en ledig Hi-Speed USB 2.0-port på computeren, og at computeren er tændt.
2. Løsn låget på Hub'en ved at dreje det mod venstre. Afmonter låget.
3. Slut USB-uplink-kablet (A) til Hub'en. Slut den anden ende af uplink-kablet til computeren.
4. Når Hub'en er tilsluttet korrekt, vil strøm-LED'en blive tændt (hvid LED).
5. Tilslut de medfølgende kabler til Hub'en efter behov for at tilslutte flere enheder.
6. Før kablerne gennem hullet i låget, og sæt låget tilbage på Hub'en. Drej låget mod højre for at låse det.
7. Tilslut USB-enhederne, så de kan bruges.

Bemærk: Hvis Hub'en tilsluttes for mange enheder, som strømforsynes via bussen, leverer den måske ikke nok strøm til, at alle enhederne kan betjenes. I sådanne tilfælde skal den eksterne strømforsyning, der følger med produktet, bruges.

FI LaCie Hub Design by Ora-Itō USB 2.0 Hub

Pakkauksen sisältö

LaCie Hub, 8 joustavaa Hi-Speed USB 2.0 -kaapelia, 1 Hi-Speed USB 2.0 -jatkoaapeli, virtalähde

Pikaopas

1. Varmista, että tietokoneessa on vapaa Hi-Speed USB 2.0 -portti ja että tietokoneen virta on kytkettyä.
2. Kierrä Hubin kansi auki kääntämällä sitä vasemmalle. Irrota kansi.
3. Kytke USB-kaapeli (A) Hubiin. Kytke kaapelin toinen pää tietokoneeseen.
4. Kun Hub on kytketty oikein, virran merkkivalo syttyy (valkoinen merkkivalo).
5. Kytke laitteesi Hubiin mukana toimitettujen kaapeleiden avulla.
6. Syötä kaapelit Hubin kanssa olevan reiän läpi ja aseta kansi takaisin paikoilleen. Lukitse kansi kiertämällä sitä oikealle.
7. Kytke USB-laitteet ja käytä niitä.

Huom. Jos kytket Hubiin liian monta väylän kautta virtansa saavaa laitetta, virta ei ehkä riitä kaikkien laitteiden käyttöön. Käytä tällaisessa tapauksessa mukana toimitettua ulkoista virtalähdettä.

PL LaCie Hub Design by Ora-Itō USB 2.0 Hub

Zawartość opakowania koncentratora USB 2.0

Koncentrator LaCie, 8 elastycznych kabli szybkiego portu USB 2.0, 1 kabel przedłużacza szybkiego portu USB 2.0, zestaw zasilacza

Skrócona instrukcja instalacji

1. Upewnij się, że komputer jest wyposażony w dostępny szybki port USB 2.0 i że komputer jest włączony.
2. Odkręć górną pokrywę koncentratora, obracając ją w lewo. Zdejmij pokrywę.
3. Podłącz kabel USB łączący nadrzędnego USB (A) do koncentratora. Podłącz drugi koniec kabla łączącego nadrzędnego do komputera.
4. Po poprawnym podłączeniu koncentratora zaświeci się dioda LED zasilania (biała).
5. Podłącz do koncentratora dostarczone kable potrzebne do podłączenia urządzeń.
6. Przeciągnij kable przez otwór w pokrywie. Umieść pokrywę na koncentratorze i przekręć ją w prawo, aby zablokować na właściwym miejscu.
7. Podłącz urządzenia USB i korzystaj z nich.

Uwaga: W przypadku podłączenia do koncentratora zbyt dużej liczby urządzeń zasilanych z magistrali USB koncentrator może nie być w stanie zapewnić mocy wystarczającej do działania wszystkich urządzeń. W takiej sytuacji należy skorzystać z dołączonego zasilacza zewnętrznego.

RU

LaCie Hub Design by Ora-ïto USB 2.0 Hub

Комплект поставки

Концентратор LaCie Hub, восемь гибких кабелей высокоскоростного интерфейса USB 2.0, один удлинитель высокоскоростного интерфейса USB 2.0, комплект источников питания.

Κρατкое руководство по установке

1. Включите компьютер и убедитесь в наличии свободного порта высокоскоростного интерфейса USB 2.0.
2. Откройте верхнюю крышку концентратора, поворачивая ее влево. Снимите ее.
3. Подключите к концентратору каскадный кабель (A) с интерфейсом USB. Подключите другой конец каскадного кабеля к компьютеру.
4. Загорится белый индикатор питания.
5. Для подключения устройств подключите кабели, входящие в комплект поставки, к концентратору.
6. Пропустите кабели через отверстие в крышке, поместите крышку на концентратор и, поворачивая вправо, закрутите до упора.
7. Теперь можно подключать USB-устройства и работать с ними.

Примечание. При подключении к концентратору слишком большого количества устройств, питающихся через шину, для работы всех устройств может не хватить питания. В таком случае используйте внешний источник питания, входящий в комплект поставки.

EL

LaCie Hub Design by Ora-ïto USB 2.0 Hub

Περιεχόμενα συσκευασίας

LaCie Hub, 8 εύκαμπτα καλώδια Hi-Speed USB 2.0, 1 καλώδιο επέκτασης Hi-Speed USB 2.0, τροφοδοτικό

Συνοπτικό εγχειρίδιο εγκατάστασης

1. Βεβαιωθείτε ότι υπάρχει διαθέσιμη θύρα Hi-Speed USB 2.0 στον υπολογιστή σας και ότι ο υπολογιστής είναι ενεργοποιημένος.
2. Αποσπάστε το επάνω κάλυμμα του Hub στρέφοντάς το προς τα αριστερά. Αφαιρέστε το κάλυμμα.
3. Συνδέστε το καλώδιο ανοδικής ζεύξης (USB A) στο Hub. Συνδέστε το άλλο άκρο του καλωδίου ανοδικής ζεύξης στον υπολογιστή.
4. Όταν το Hub συνδεθεί σωστά, θα ανάψει το LED τροφοδοσίας (λευκό LED).
5. Συνδέστε τα παρεχόμενα καλώδια στο Hub, όπως απαιτείται, για τη σύνδεση των συσκευών.
6. Πέραστε τα καλώδια μέσα από την οπή του καλύμματος, τοποθετήστε το κάλυμμα στο Hub και στρέψτε το κάλυμμα προς τα δεξιά για να το ασφαλίσετε στη θέση του.
7. Συνδέστε και χρησιμοποιήστε τις συσκευές USB.

Σημείωση: Εάν συνδέσετε υπερβολικό αριθμό συσκευών τροφοδοτούμενων μέσω διαύλου στο Hub, δεν θα παρέχεται επαρκής ισχύς για τη λειτουργία όλων των συσκευών. Στην περίπτωση αυτή, θα χρειαστεί να χρησιμοποιήσετε το περιλαμβανόμενο εξωτερικό τροφοδοτικό.

JP

LaCie Hub Design by Ora-ïto USB 2.0 Hub

パッケージ内容

LaCie Hub、柔軟性のある Hi-Speed USB 2.0 ケーブル x 8、Hi-Speed USB 2.0 延長ケーブル x 1、電源キット

クイック インストール ガイド

1. 使用可能な Hi-Speed USB 2.0 ポートがコンピュータに備わっていること、およびコンピュータがオンになっていることを確認してください。
2. ハブの上ぶたを左に回して緩め、ふたを取り外します。
3. USB アップリンク ケーブル (A) をハブに接続します。アップリンク ケーブルの他端をコンピュータに接続します。
4. ハブが正しく接続されると、電源の LED が点灯します (白色 LED)。
5. 付属しているケーブルをハブに接続し、必要に応じて、デバイスに接続します。
6. ふたの穴にケーブルを通してから、ハブにふたをかぶせ、正しい位置でロックされるまで右に回します。
7. 接続して、USB デバイスを使用します。

注意: 多数のバス電源デバイスをハブに接続すると、すべてのデバイスに十分な電力が供給されない場合があります。この場合、同梱されている外部電源装置を使用する必要があります。

ZH

LaCie Hub Design by Ora-ïto USB 2.0 Hub

包装内容

LaCie Hub、8 根柔軟の高速 USB 2.0 电缆、1 根高速 USB 2.0 扩展电缆，以及电源套件

《快速安装指南》

1. 确保计算机上有可用的高速 USB 2.0 端口，而且计算机已开机。
2. 将集线器的顶盖向左旋转使其解除锁定。取下盖板。
3. 将 USB 的上行电缆 (A) 的一端连接到集线器。将上行电缆的另一端连接到计算机。
4. 正确连接集线器后，电源 LED 将会点亮 (白色 LED)。
5. 将所附电缆连接到集线器，以便根据需要连接各个设备。
6. 将电缆穿过盖板上的孔，然后将盖板放到集线器上并向右旋转使其锁定到位。
7. 连接并使用 USB 设备。

注意: 如果将太多总线供电的设备连接到集线器，它可能无法提供足够的电量运行所有设备。在这种情况下，你将需要使用随附的外部电源。



LaCie Hub Design by Ora-İto USB 2.0 Hub

내용물

LaCie 허브, flexible Hi-Speed USB 2.0 케이블 8개, Hi-Speed USB 2.0 익스텐션 케이블 1개, 전원 공급 키트

빠른 설치를 위한 가이드

1. 사용 가능한 Hi-Speed USB 2.0 포트가 있는지 확인한 후 컴퓨터를 켭니다.
2. 허브의 상단 커버를 왼쪽으로 돌려서 풀어준 후 제거 합니다.
3. USB Up-Link 케이블(A)을 허브에 연결하고 반대쪽 Up-Link 케이블은 컴퓨터에 연결합니다.
4. 허브가 올바르게 연결되면 파워 LED가 켜집니다 (흰색 LED).
5. 케이블을 허브에 연결합니다. 필요하다면 장치에 연결합니다.
6. 커버의 구멍을 통해 케이블을 집어넣고 허브 위에 커버를 놓고 그대로 오른쪽으로 돌려서 닫아줍니다.
7. USD장치를 연결하고 사용합니다.

주의: 허브에 다수의 버스 전원 장치를 연결하면 장치가 작동할 수 있는 충분한 전력을 공급하지 못할 수도 있습니다. 이러한 경우 외부 전원을 사용하는 것이 좋습니다.



LaCie Hub Design by Ora-İto USB 2.0 Hub

Paketin İçindekiler

LaCie Hub, 8 adet esnek Yüksek Hızlı USB 2.0 kablo, 1 adet Yüksek Hızlı USB 2.0 uzatma kablosu, Güç kaynağı kiti

Hızlı Kurulum Kılavuzu

1. Bilgisayarınızda kullanılabilir Yüksek Hızlı USB 2.0 bağlantı noktası olduğundan ve bilgisayarın açık olduğundan emin olun.
2. Hub'ınızın üst kapağını sola çevirerek açın. Kapağı çıkartın.
3. USB uplink kablosunu (A) Hub'a bağlayın. Uplink kablosunun diğer ucunu bilgisayarınıza bağlayın.
4. Hub düzgün şekilde bağlandığında güç LED'i yanar (beyaz LED).
5. Cihazlarınızı bağlamak için verilen kabloları, gerektiği şekilde Hub'ınıza bağlayın.
6. Kabloların kapaktaki delikten geçirin, kapağı Hub'ın üzerine yerleştirin ve sağa çevirerek yerine oturup kilitletmesini sağlayın.
7. USB cihazlarınızı bağlayın ve kullanın.

Not: Hub'ınıza güvenli yol üzerinden karşılayan çok sayıda cihaz takarsanız tüm cihazları beslemeye yetecek güç sağlanamayabilir. Bu durumda verilen harici güç kaynağını kullanabilirsiniz.

محتوى العبوة:

LaCie Hub، ٨ كابلات USB مرنة عالية السرعة، كابل استطالة USB 2.0 عالي السرعة، طقم تزويد طاقة

دليل التثبيت السريع

١. تأكد من توافق منفذ USB 2.0 عالي السرعة على جهاز الكمبيوتر لديك وتأكد من تشغيل الكمبيوتر.
٢. قم فك الغطاء العلوي لوحدة Hub عن طريق ثنيه جهة اليسار. قم بإزالة الغطاء.
٣. قم بتوصيل كابل توصيل uplink الصاعد (A) USB لوحدة Hub. قم بتوصيل الطرف الآخر من كابل التوصيل uplink الصاعد بجهاز الكمبيوتر لديك.
٤. عندما يتم توصيل وحدة Hub على نحو صحيح، يضيء مصباح LED الخاص بالطاقة (مصباح LED أبيض اللون).
٥. قم بتوصيل الكابلات الواردة بوحدة Hub الخاصة بك، كما يلزم، من أجل توصيل أجهزة تلك.
٦. قم بتمرير الكابلات خلال الفتحات الموجودة في الغطاء، وضع الغطاء على وحدة Hub، ثم قم بثنى الغطاء إلى اليمين لتثبيته في مكانه.
٧. قم بتوصيل واستخدام أجهزة USB لديك.

ملاحظة: إذا قمت بتوصيل العديد من الأجهزة التي تعمل بطاقة النقل بوحدة Hub الخاصة بك، فقد لا توفر الطاقة الكافية لتشغيل كل الأجهزة. في هذه الحالة ستحتاج إلى استخدام إمداد الطاقة الخارجي المضمن.

Contact Us

LaCie USA

22985 NW Evergreen Pkwy
Hillsboro, OR 97124
sales@lacie.com

LaCie France

17, rue Ampère
91349 Massy Cedex
sales.fr@lacie.com

LaCie Asia (HK)

25/F Winsan Tower
98 Thomson Road
Wanchai, Hong-Kong
sales.asia@lacie.com

LaCie Asia (Singapore)

Centennial Tower, Level 34
3 Temasek Avenue
Singapore 039190
sales.asia@lacie.com

LaCie Australia

458 Gardeners Rd.
Alexandria, NSW 2015
sales.au@lacie.com

LaCie Belgium

Vorstlaan 165/ Bld
du Souverain 165
1160 Brussels
sales.benelux@lacie.com

LaCie Canada

235 Dufferin St.
Toronto, Ontario M6K 1Z5
sales.ca@lacie.com

LaCie Germany

Am Kesselhaus 5
D-79576 Weil Am Rhein
sales.de@lacie.com

LaCie Italy

Centro Direzionale Edificio B4
Via dei Missaglia 97
20142 Milano
sales.it@lacie.com

LaCie Japan K.K.

Uruma Kowa Bldg. 6F
8-11-37 Akasaka, Minato-ku
Tokyo 107-0052
sales.jp@lacie.com

LaCie Netherlands

Postbus 134
3480 DC Harmelen
sales.benelux@lacie.com

LaCie Nordic

(Sweden, Denmark, Norway,
Finland)
Sveavägen 90, 5tr
113 59 Stockholm, Sweden
sales.nordic@lacie.com

LaCie Spain

C/ Núñez Morgado, 3, 5ª pl.
28036 Madrid
sales.es@lacie.com

LaCie Switzerland

Davidsbodenstrasse 15 A
4004 Basel
sales.ch@lacie.com

LaCie United Kingdom and Ireland

LaCie LTD - Friendly House
52-58 Tabernacle Street
London, England EC2A 4NJ
UK: sales.uk@lacie.com
Ireland: sales.ie@lacie.com

LaCie Worldwide Export

17, rue Ampère
91349 Massy Cedex, France
sales.intl@lacie.com
support.intl@lacie.com

Visit www.lacie.com for more
information on LaCie products.

